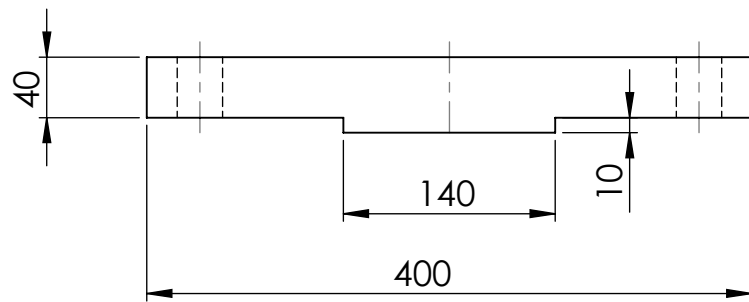
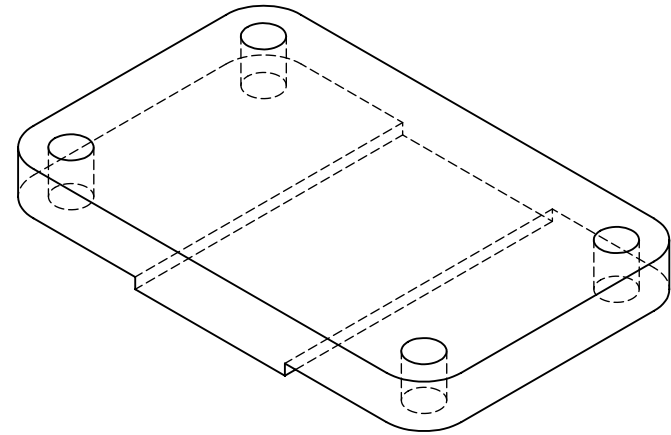
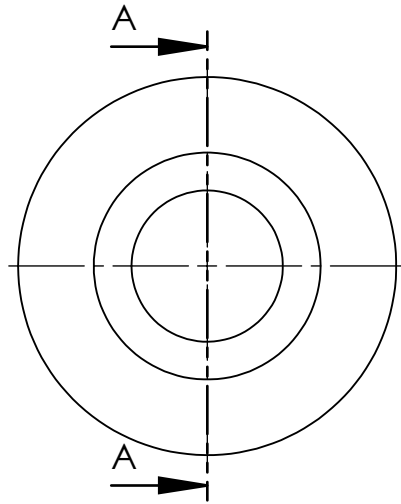


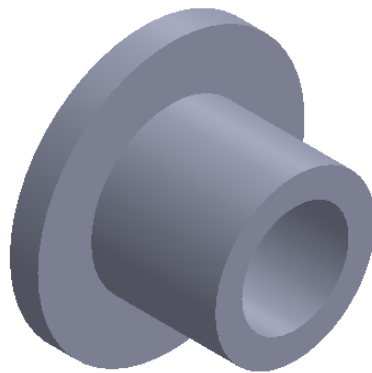
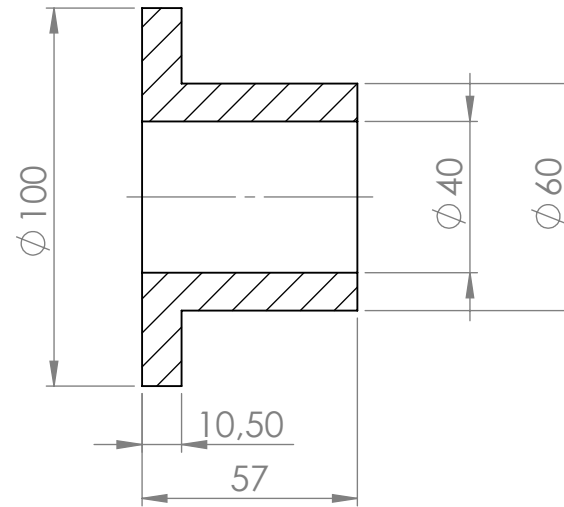
BASE



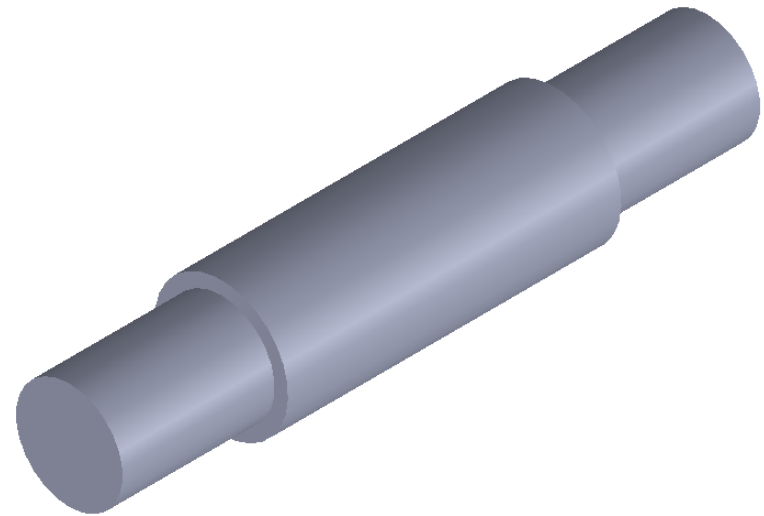
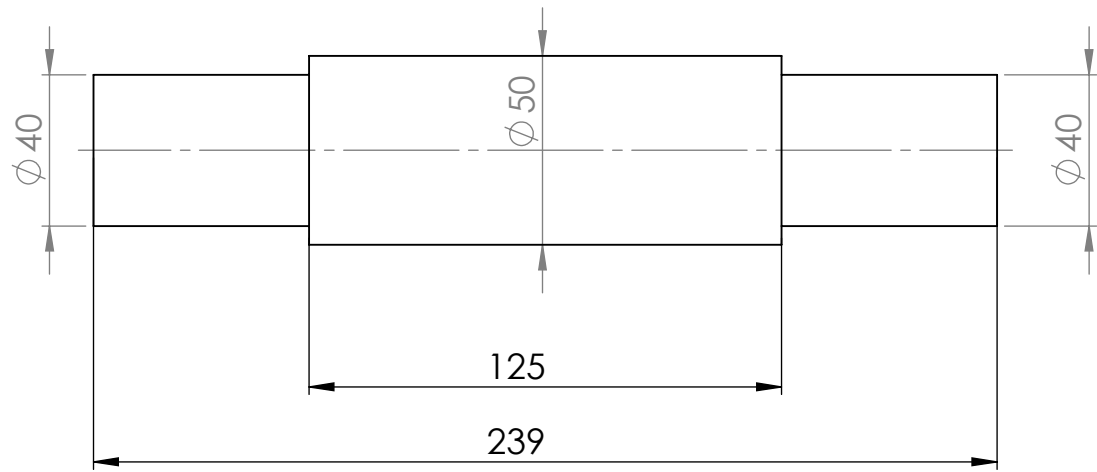
BUJE



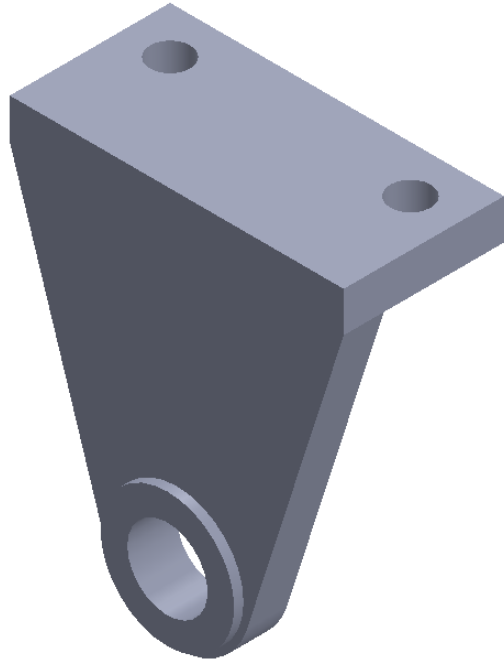
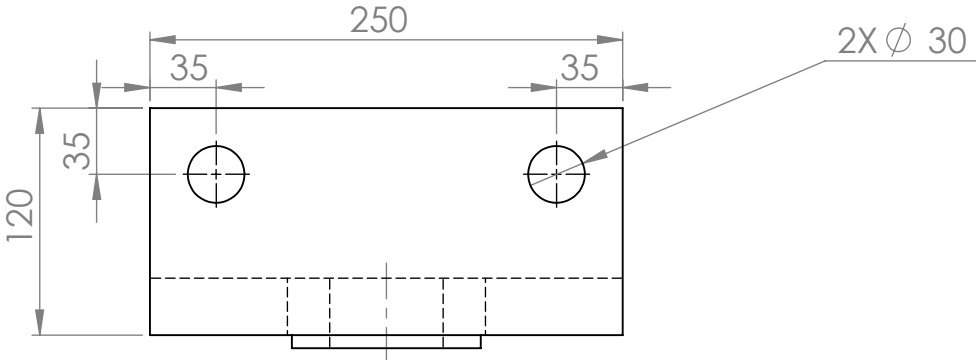
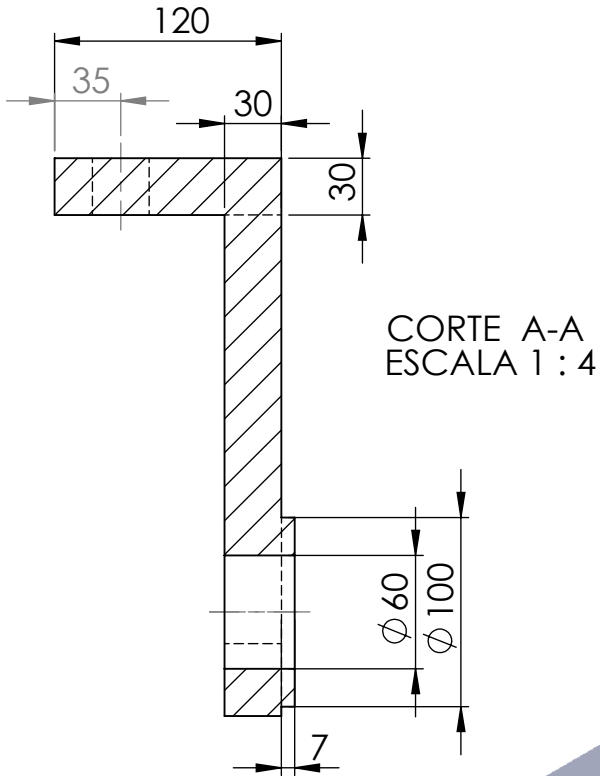
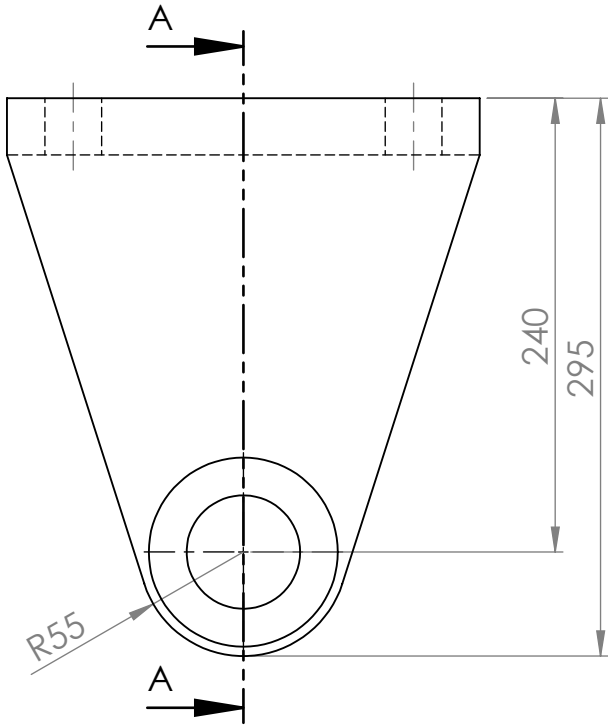
CORTE A-A



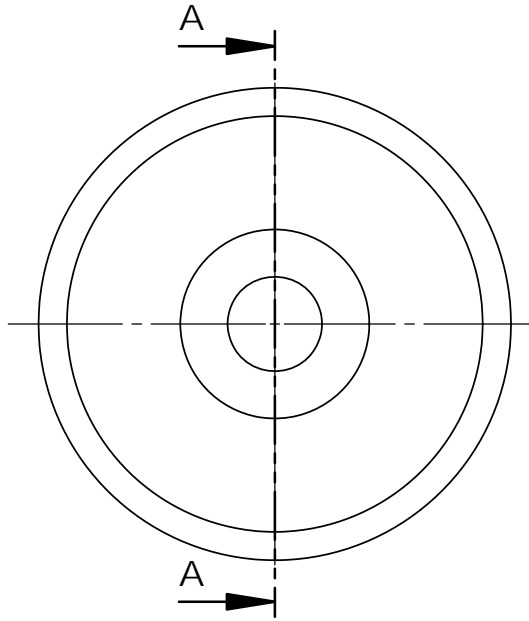
EJE



LATERAL



RUEDA



SECCIÓN A-A
ESCALA 1 : 4

