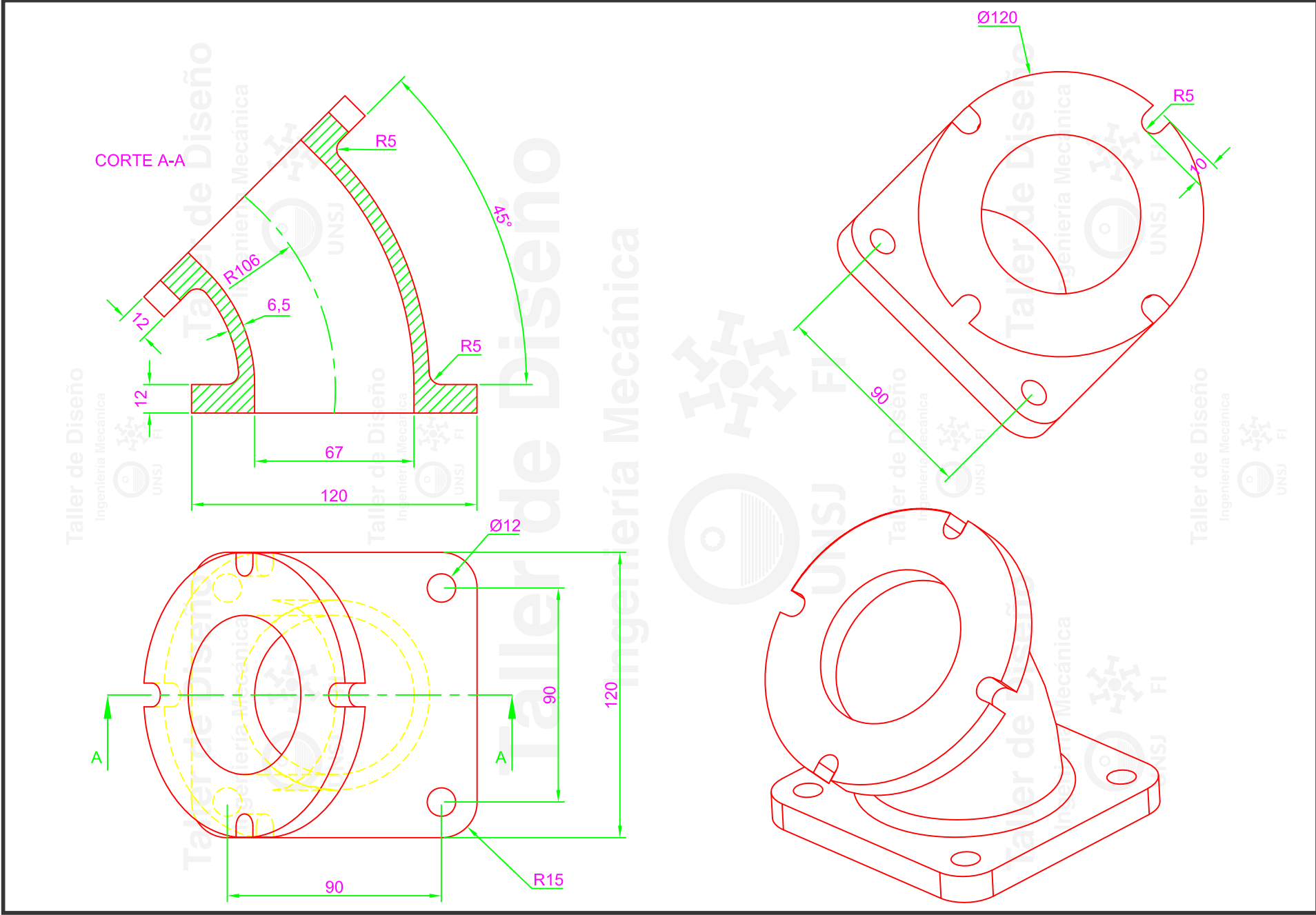


EL TEXTO REMARCADO SON ATRIBUTOS

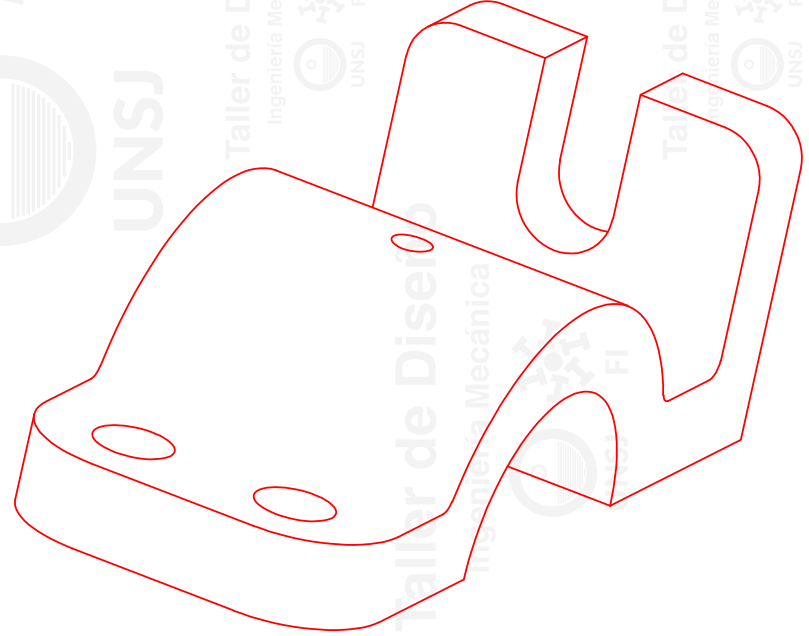
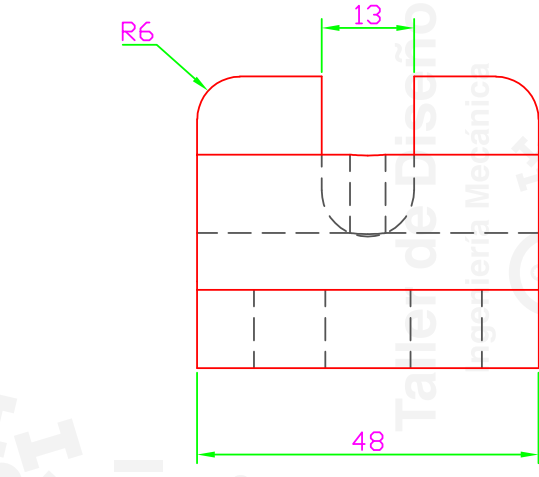
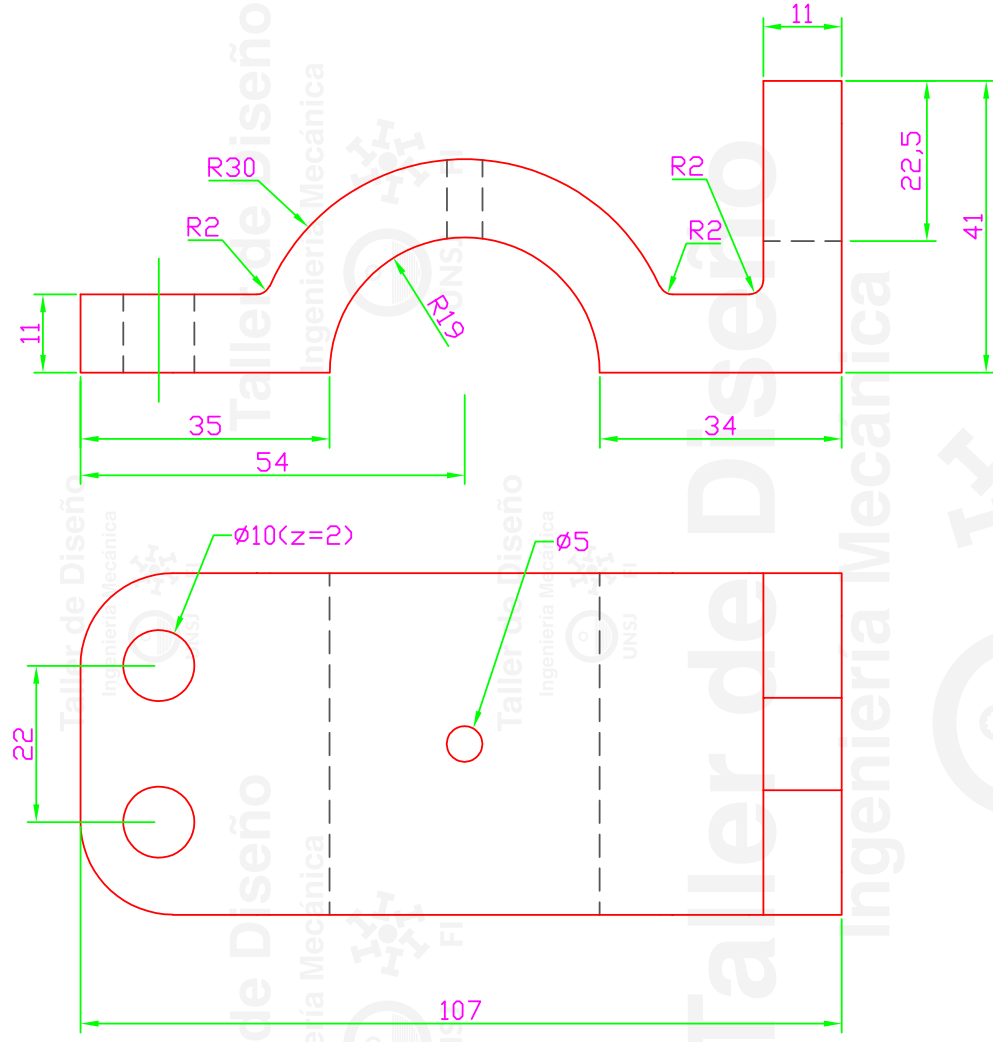
IDENTIFICADORES  
 PLANO ROMANS H=6.5  
 DESIGN\_1 1ERA DESIGNACION ROMANS H=5  
 DESIGN\_2 2DA DESIGNACION

DIBUJO  
 FECHA\_DIB  
 REVISO  
 FECHA\_REV  
 APROBO  
 FECHA\_APP  
 NORMA  
 MATERIAL  
 REFERENCIA  
 ESCALA  
 CLIENTE  
 ROMANS H=2  
 ROMANS H=2.5

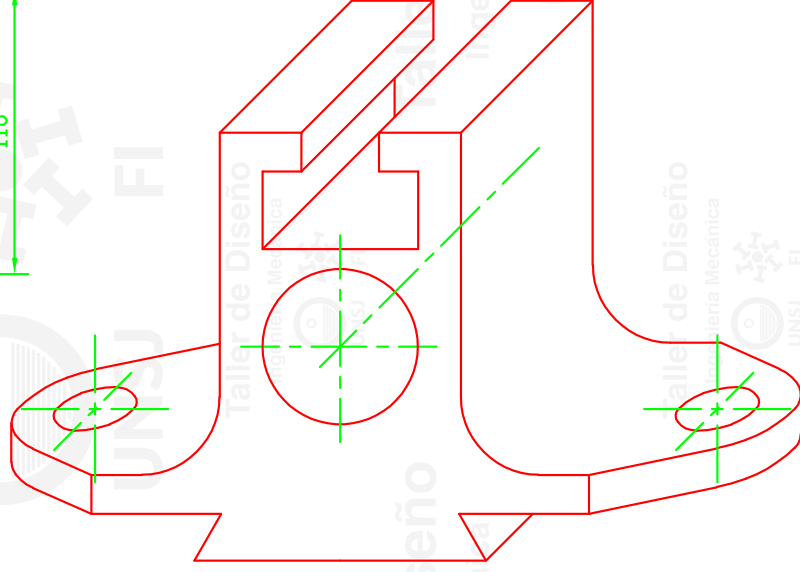
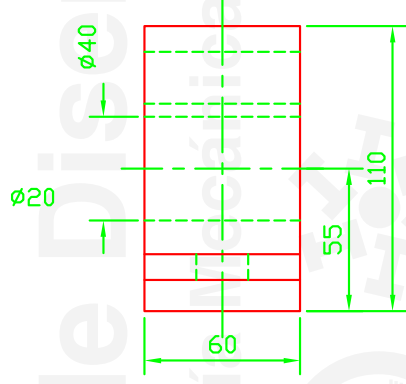
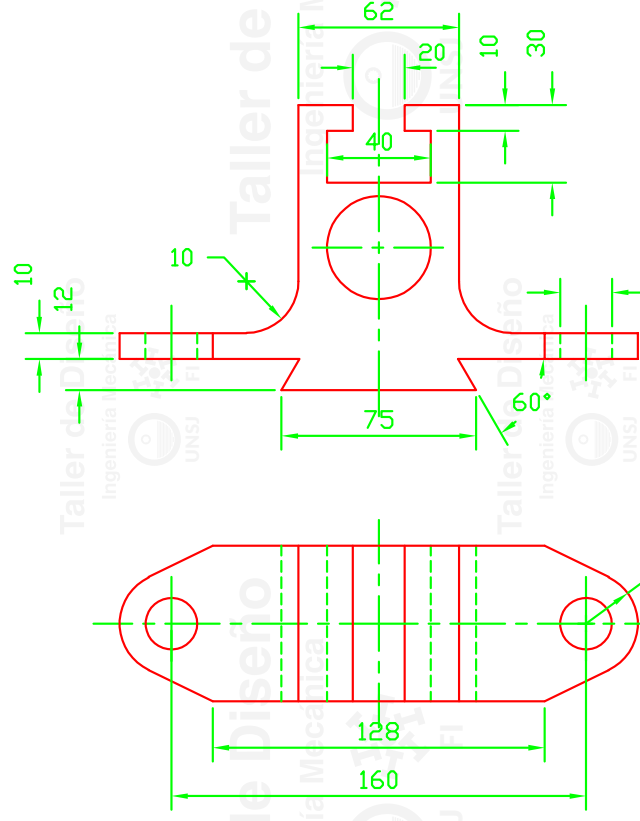
# Ejercicio N° 16 - RÓTULO



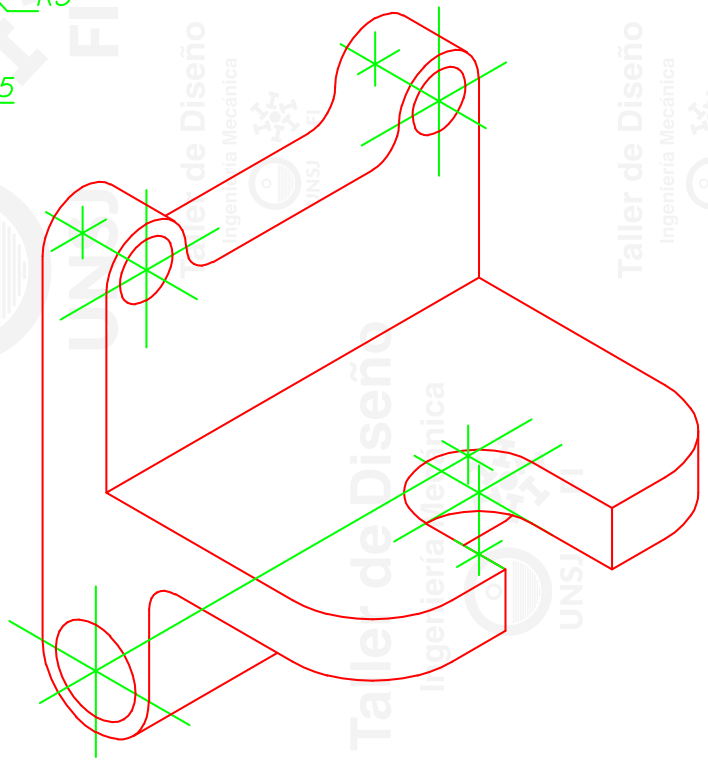
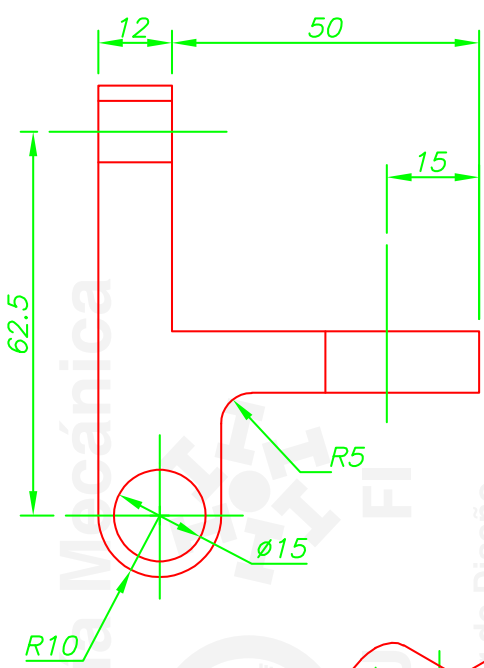
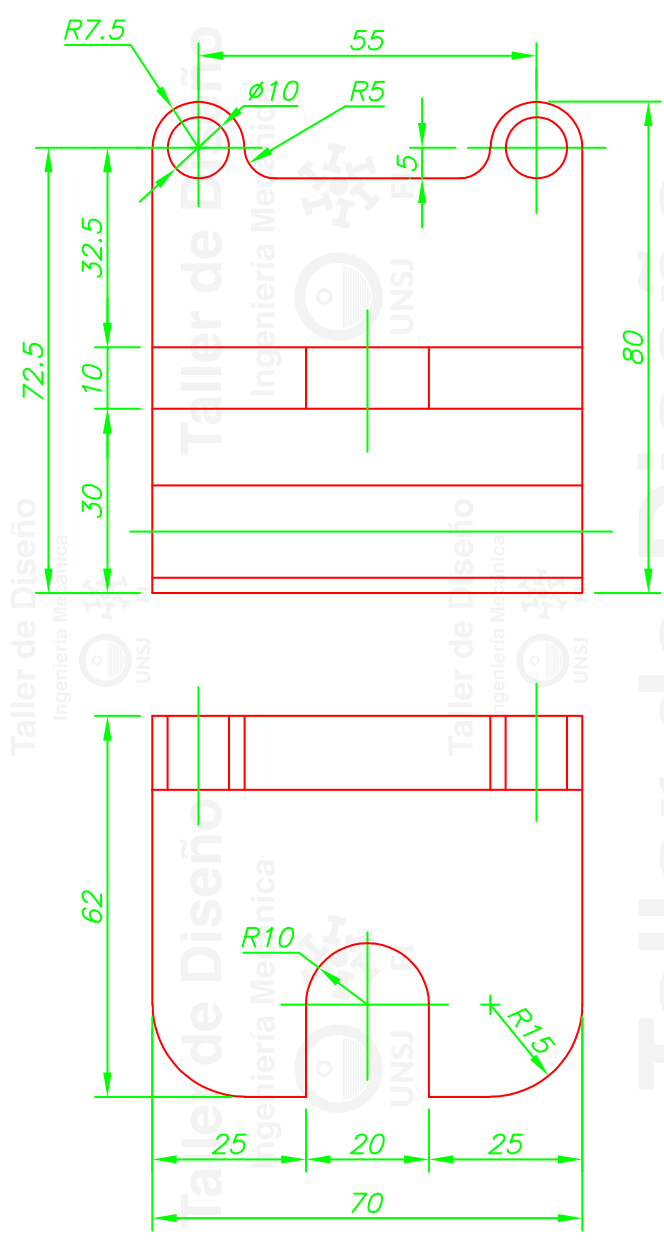
# Ejercicio N° 17



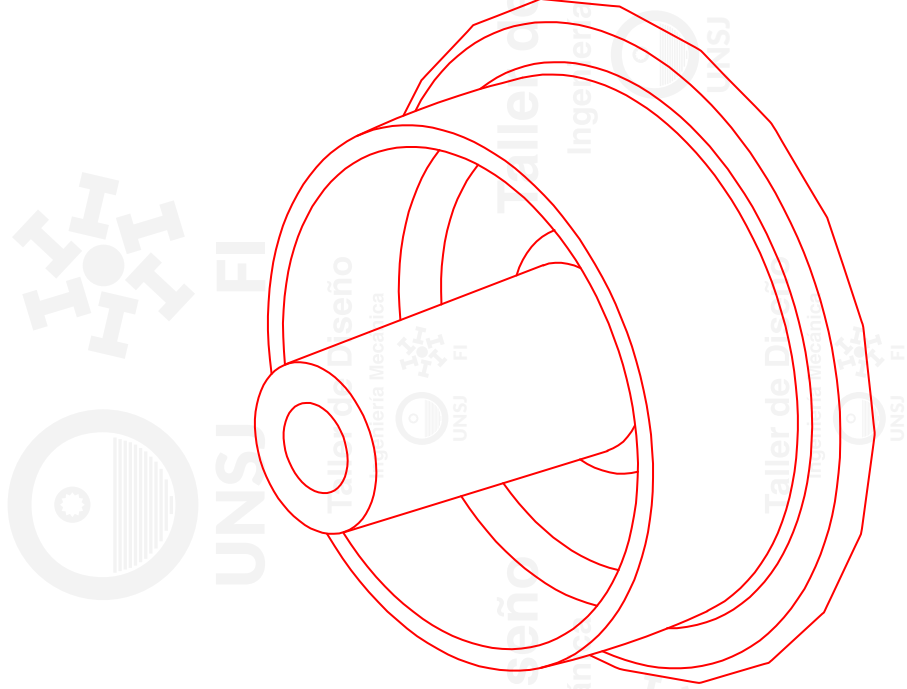
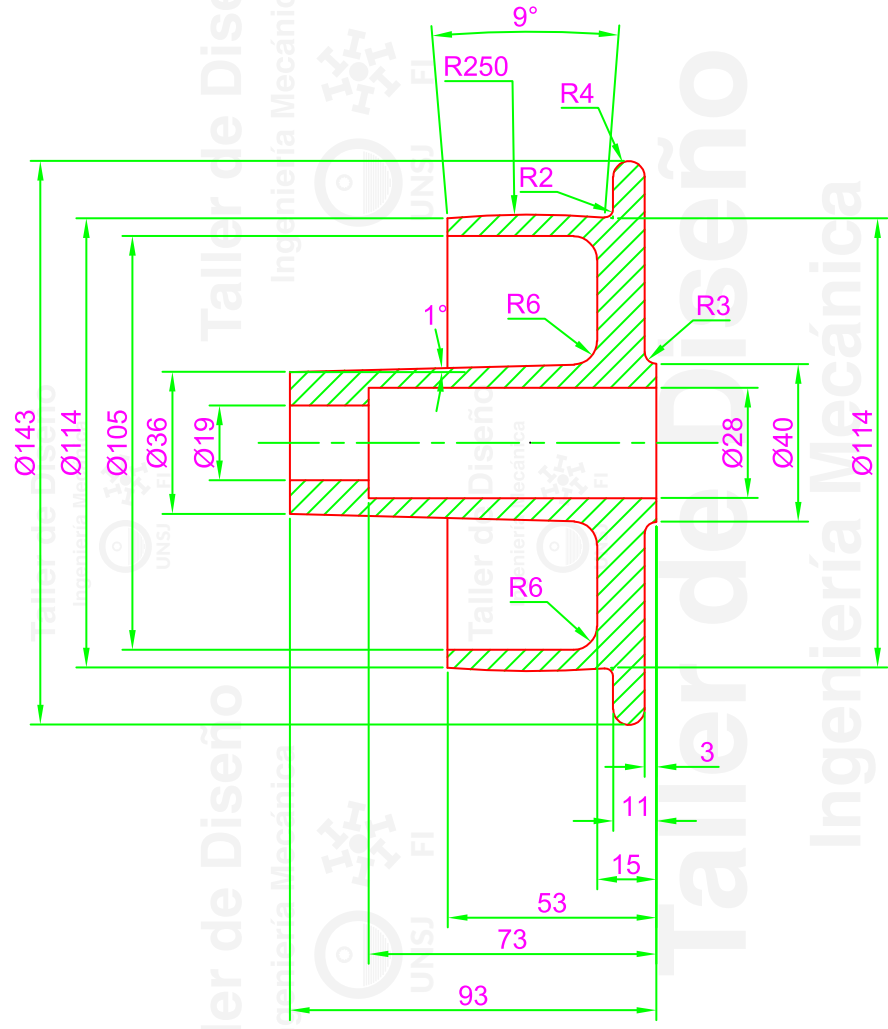
# Ejercicio N° 18



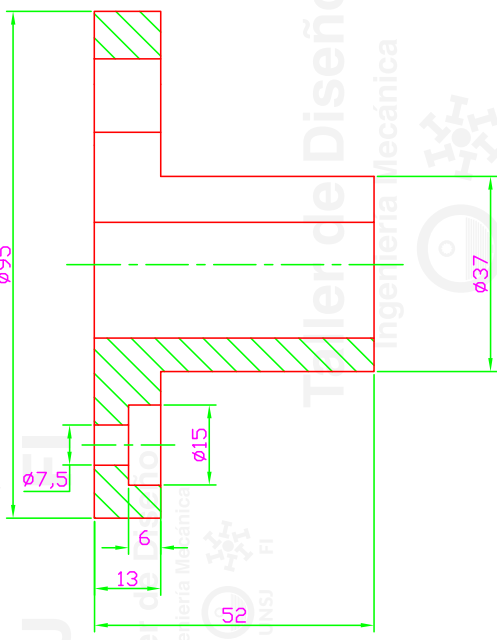
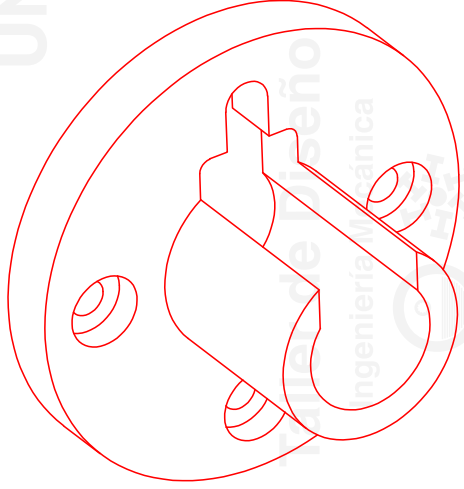
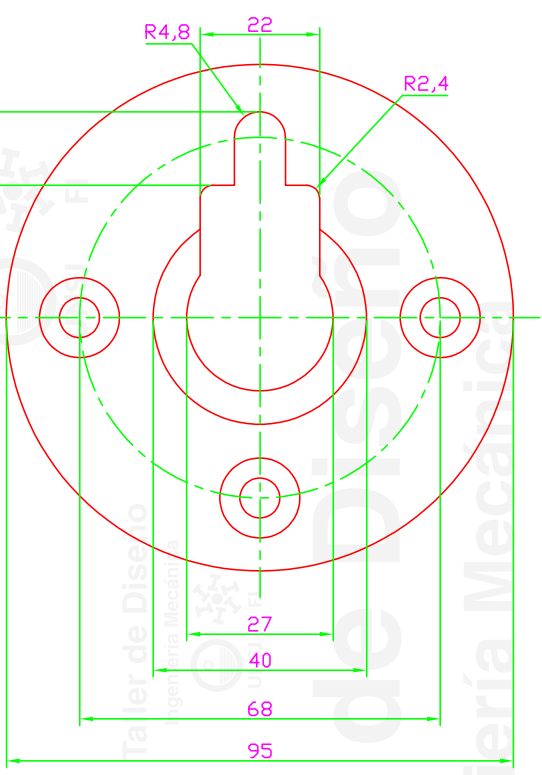
## Ejercicio N° 19

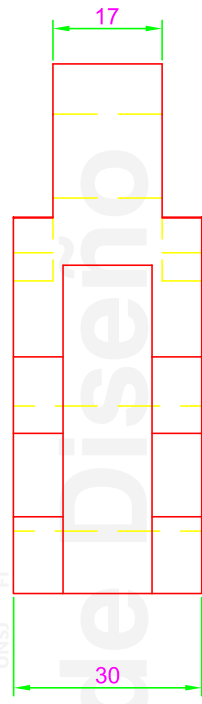


## Ejercicio N° 20

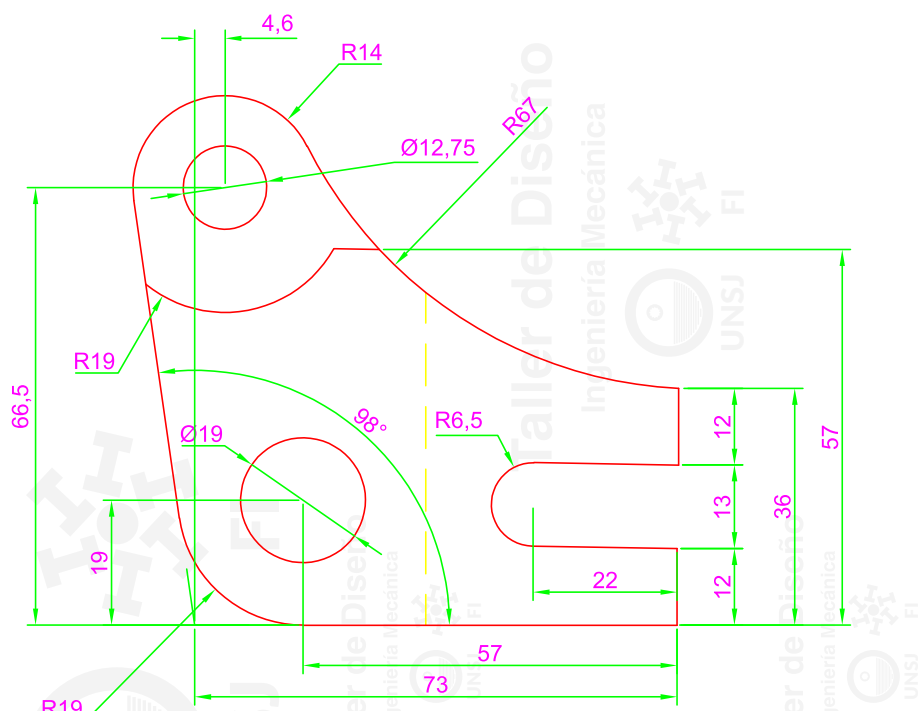
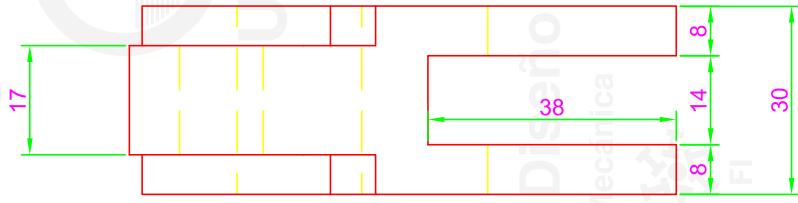


## Ejercicio N° 21



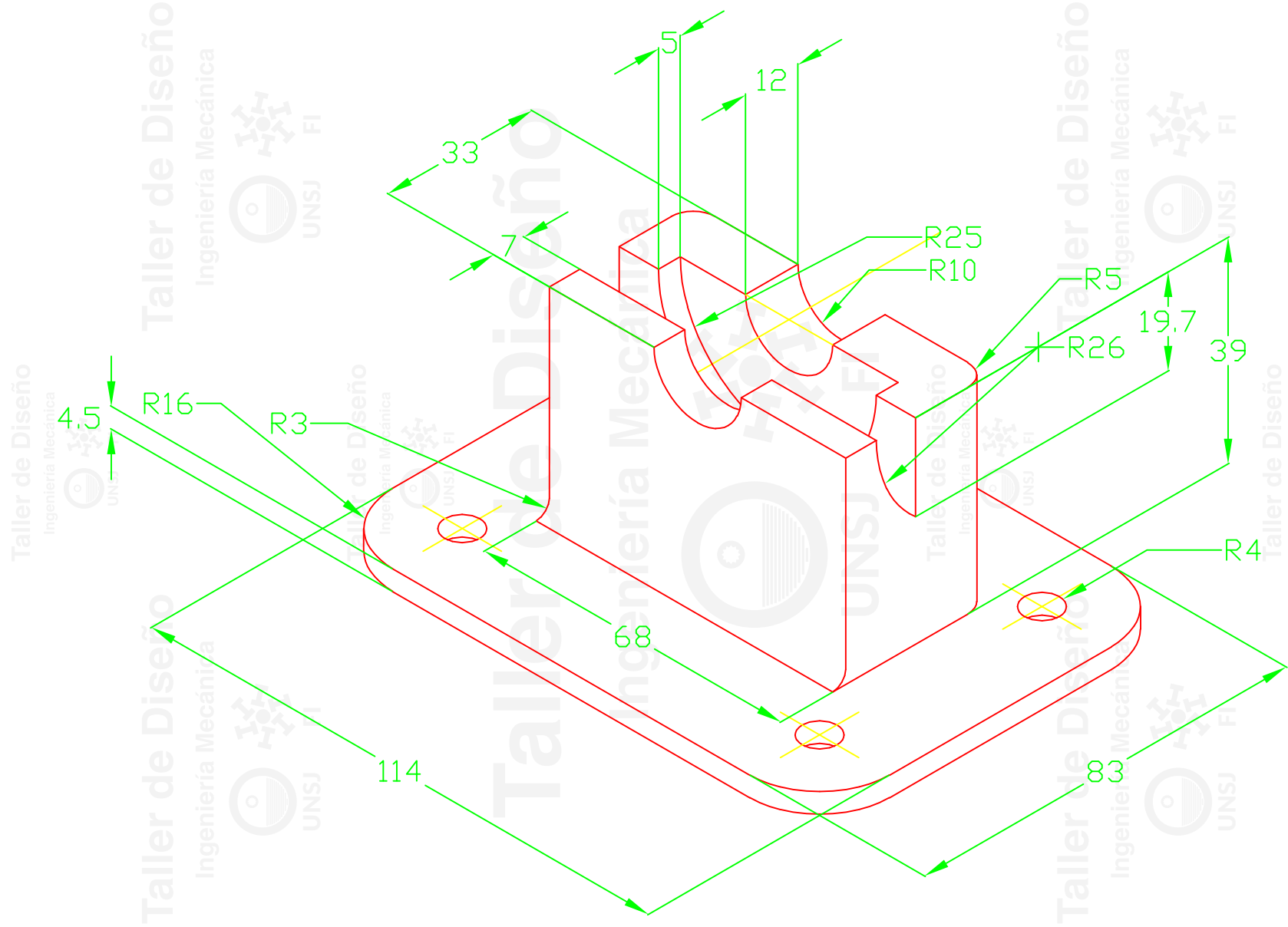


Taller de Diseño  
Ingeniería Mecánica

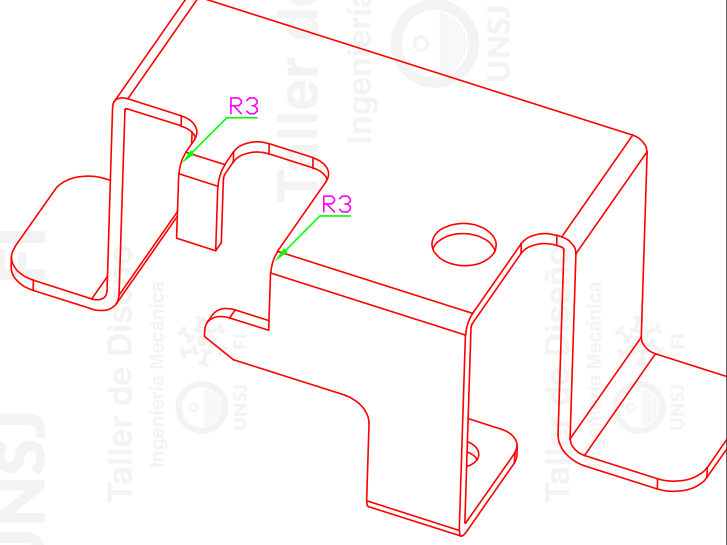
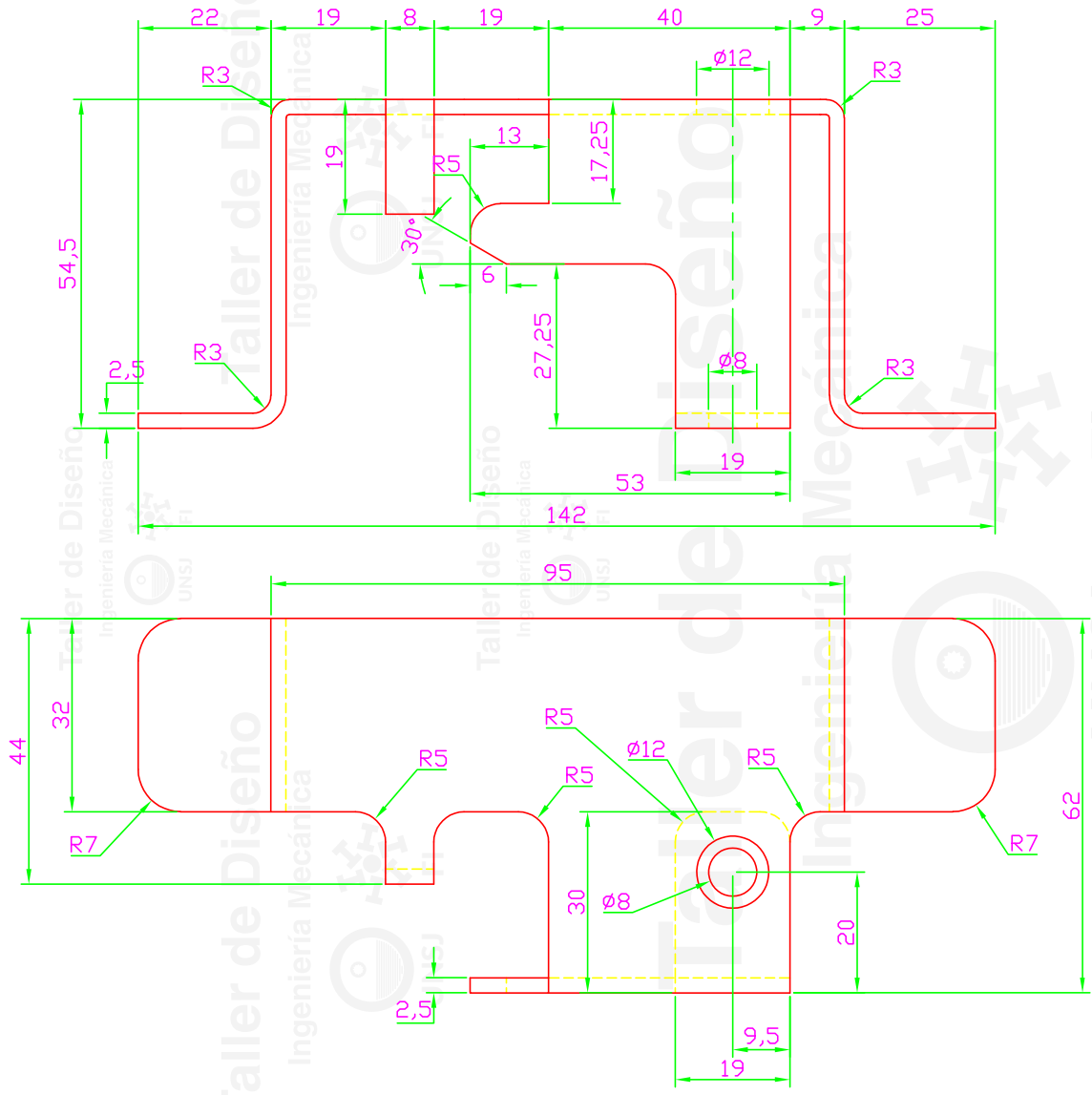


## Ejercicio N° 23

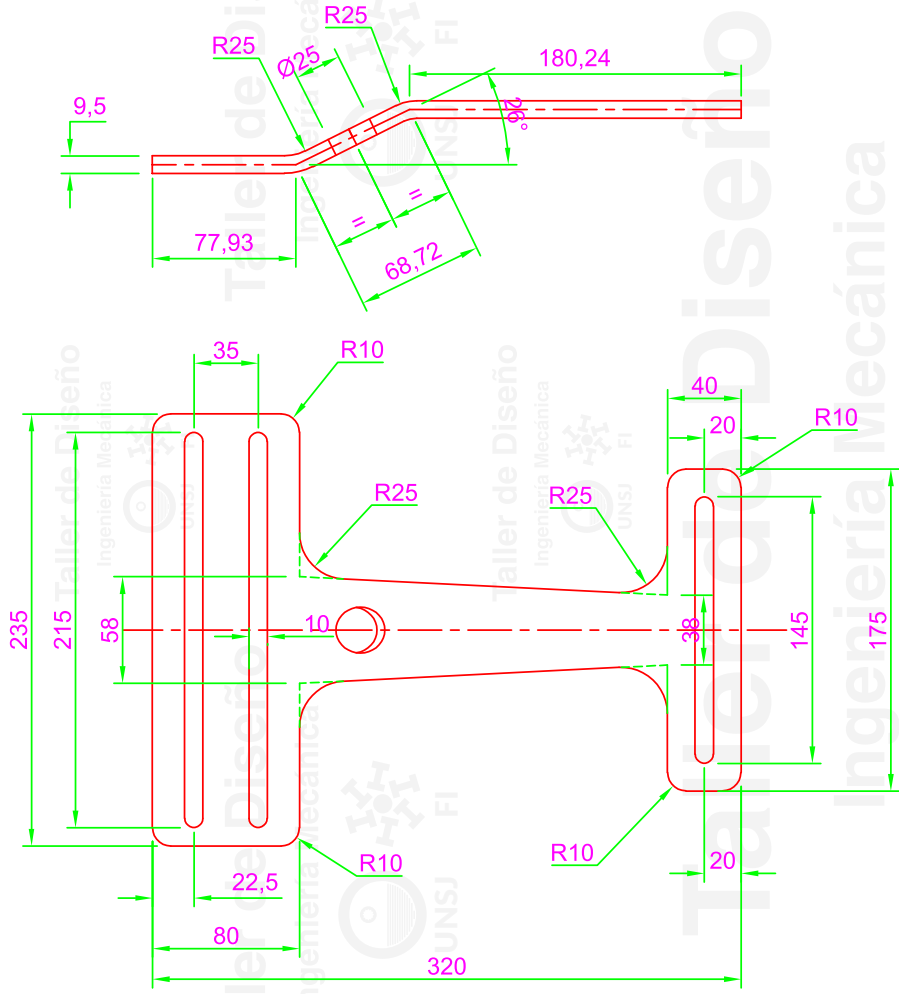




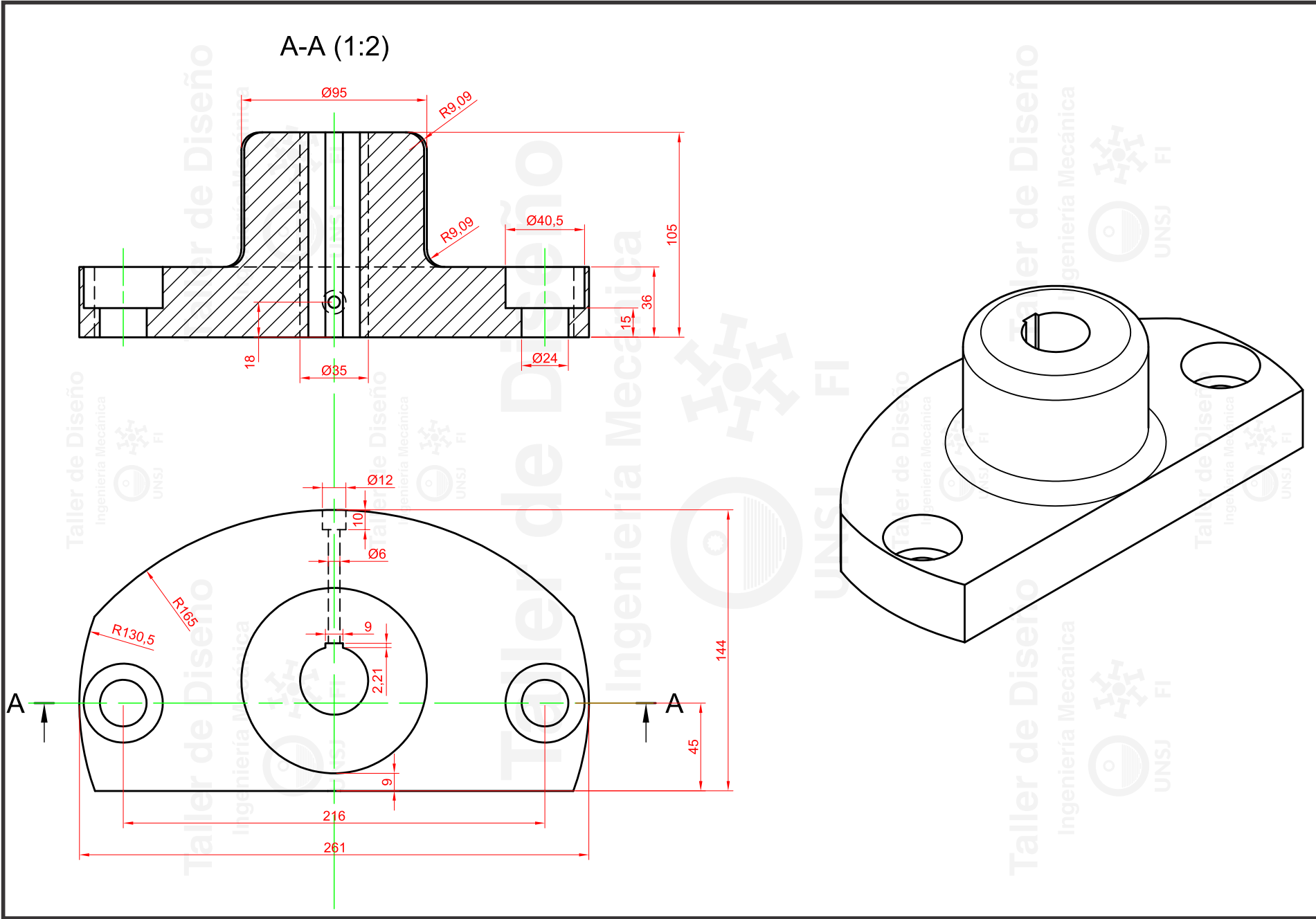
# Ejercicio N° 24



## Ejercicio N° 25



## Ejercicio N° 26



# Ejercicio N° 27